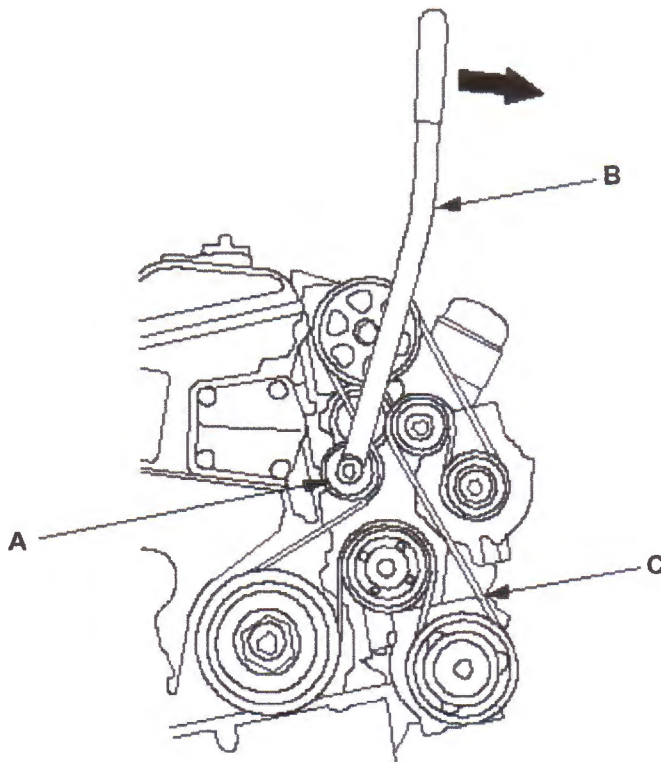


Remplacement de la courroie de transmission

Outillage spécial nécessaire

Outil de réduction de tension de courroie (Snap-on YA9317 ou Équipement, disponible dans le commerce)

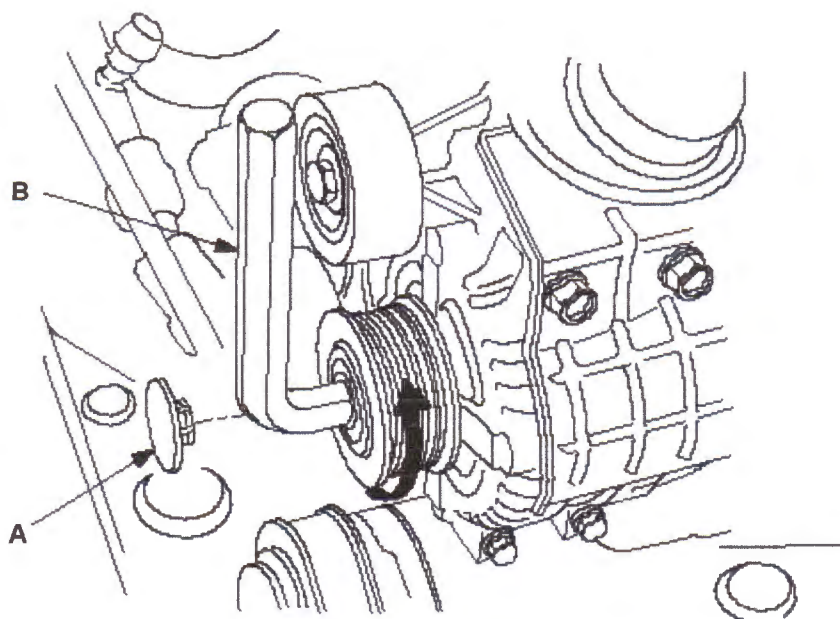
1. Déplacer le tendeur automatique (A) avec l'outil de réduction de tension de courroie (B) pour détendre la courroie (C) puis déposer cette courroie.



2. Pour la pose de la courroie neuve, suivre l'ordre inverse de la dépose.

Essai de poulie d'alternateur

1. DÉposer la courroie d'entraînement.
2. DÉposer le capuchon de poulie (A) de la poulie d'alternateur, puis placer la clé HEX de 17 mm (B) sur la poulie.



3. Tenir la clé et tourner la poulie d'alternateur dans les deux sens. Si il ne se bloque pas dans l'un des deux sens ou si il se bloque dans les deux sens, le remplacer.
4. Poser le nouveau capuchon de poulie sur la poulie de l'alternateur.
5. Poser la courroie d'entraînement.